

Carter de protection.
Système de refroidissement rapide.

-50% Réduction du bruit



Tête de compression B3800B PRO extrêmement fiable avec cylindres fonte la plus performante de sa catégorie.



Filtre de nouvelle génération.
Gaine plastique pour une meilleure fluidité du refroidissement.
Augmentation de son efficacité.



Grande poignée et grandes roues pour faciliter le transport.



Raccord rapide pour une meilleure utilisation.



Instrumentation protégée et intégrée au réservoir.
Idéal pour les artisans et petites entreprises

Raccordement distribution d'air : 2 Raccords rapide ISO type B - Taille 6.

Caractéristiques		Puissance	Capacité	Volume	Pression	Tension	Vitesse	Dimensions	Poids
Référence	Code	HP/kW	réservoir litres	engendré m³/h	bar	V/Hz	de rotation trs/mn	mm	kg
B3800B/3M/150 TECH PRO	152301NU	3/2,2	150	24	10	230/50	1100	1310x430x1030	91
B3800B/3M/200 TECH PRO	162511NU	3/2,2	200	24	10	230/50	1100	1440x480x1130	110
B3800B/3T/200 TECH PRO	163601NU	3/2,2	200	24	10	400/50/TRI	1100	1440x480x1130	112
B3800B/4T/200 TECH PRO	172511NU	4/3	200	29	10	400/50/TRI	1400	1440x480x1130	136

Informations données à titre indicatif et sous réserve de modifications éventuelles

<p>Département compresseurs</p>	NUAIR FRANCE 45 rue du Ruisseau 38290 SAINT QUENTIN-FALLAVIER - FRANCE Tél : +33 4 74 94 90 70 - Fax : +33 4 74 94 13 95 www.nuair-france.com / Email : nuair@nuair-france.fr	Pages	1/5
		Ref.	FTB3800B-3M-3-4T-TECH-P
		Rev.	01
		Date	10/2023

CARACTERISTIQUES

Les compresseurs à pistons gamme TECH PRO de nouvelle génération B3800B PRO 3CV et 4CV, à entraînement par courroie, lubrifiés monophasés et triphasés sont utilisés pour les usages professionnels intensifs. Ils doivent être utilisés dans des milieux appropriés, bien ventilés, exempts de poussières, d'acides, de vapeurs, de gaz explosifs ou inflammables. Les B3800B TECH PRO sont équipés de composants très fiables, tels que des robinets en acier inoxydable spécial, des réservoirs en conformité avec les normes et directives internationales. Ils sont dotés d'un cylindre en fonte, d'un carter et d'une tête en aluminium. De plus pour faciliter leur déplacement les B3800B TECH PRO sont montés avec des grandes roues et deux roues pivotantes. Enfin le compresseur de la gamme TECH PRO possède un tableau de bord protégé, de grands manomètres pour une meilleure lecture, d'une molette détenteur équipé d'un système à crans, d'un régulateur de pression et un raccord rapide en sortie.

LIMITES D'EMPLOI

Pression du fluide : PS	10 bar
Température de service : TS	-10°C / +100°C
Température ambiante	+5°C / +40°C



A savoir : Le compresseur à piston a été conçu pour fonctionner avec un rapport d'intermittence à ne jamais dépasser, 25 minutes de fonctionnement consécutifs afin d'éviter la surchauffe de la tête de compression.

DIRECTIVES ET NORMES DE CONSTRUCTIONS

Directive	Désignation
Directive CE pression 2014/68	Relative aux équipements sous pression
Directive CE machine 2006/42	Relative à la sécurité unique pour les machines
Directive UE électromagnétique 2014/30	Compatibilité électromagnétique des équipements électriques et électroniques
DIRECTIVE UE récipients 2014/29	Relative aux récipients à pression simple
Directive CE émissions sonores 2000/14	Relative aux émissions sonores, destiné à l'utilisation extérieure des matériels
Directive CE basse tension 2006/95	Relative à la basse tension

Norme	Désignation
EN 1012-1	Compresseurs et pompes à vide - Prescriptions de sécurité - Compresseurs d'air
EN 60204-1	Sécurité des machines – Equipement électrique des machines
EN 55014-1	Compatibilité électromagnétique – Exigences pour les appareils électrodomestiques, outillages
EN 55014-2	Compatibilité électromagnétique – Exigences pour les appareils électrodomestiques, outillages
EN 61000-3-2	Compatibilité électromagnétique (CEM)
EN 61000-3-3	Compatibilité électromagnétique (CEM)

Informations données à titre indicatif et sous réserve de modifications éventuelles

 <p>Département compresseurs</p>	<p>NUAIR FRANCE 45 rue du Ruisseau 38290 SAINT QUENTIN-FALLAVIER - FRANCE Tél : +33 4 74 94 90 70 - Fax : +33 4 74 94 13 95 www.nuair-france.com / Email : nuair@nuair-france.fr</p>	Pages	2/5
		Ref.	FTB3800B-3M-3-4T-TECH-P
		Rev.	01
		Date	10/2023

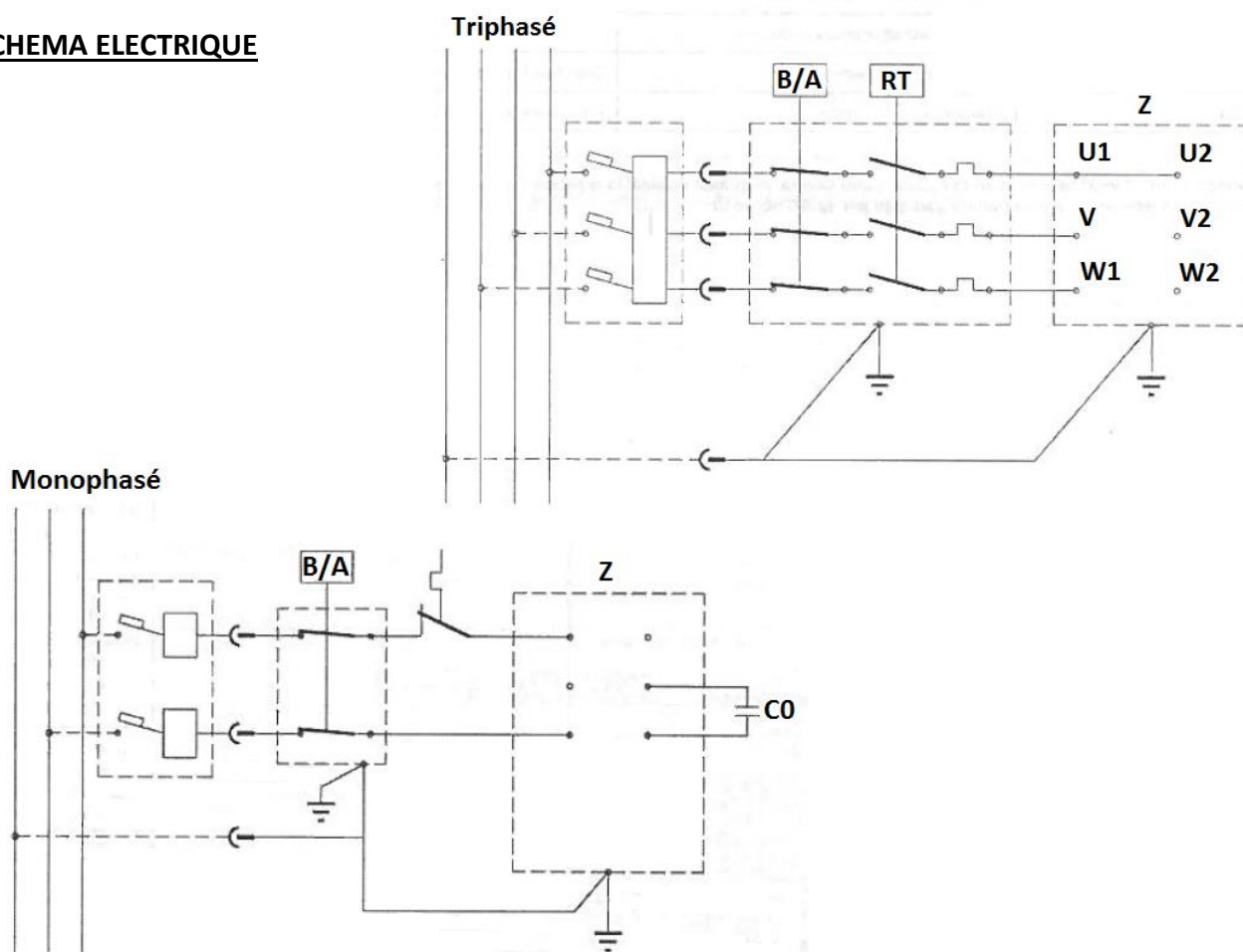
MAINTENANCE

RECAPITULATIF DES OPERATIONS DE CONTRÔLE ET D'ENTRETIEN			
PERIODICITE DES INTERVENTIONS D'ENTRETIEN " ENTRETIEN PROGRAMME "			
INTERVENTION	APRES LES 100 PREMIERES HEURES	TOUTES LES 100 HEURES	TOUTES LES 300 HEURES
Nettoyage filtre d'aspiration et/ou remplacement du filtre si nécessaire.		1 fois / 100 H	
Vidange huile	1 fois / 100 H		
Vidange huile			1 fois / 300 H
Contrôle niveau d'huile	1 fois / semaine		
Serrage tendeurs tête	Le contrôle doit être effectué avant le premier démarrage du B3800B/TECH		
Evacuation condensat réservoir	1 fois / Mois ou si utilisation supérieure à une heure		



A savoir : Ne jamais mélanger des types d'huiles différentes.

SCHEMA ELECTRIQUE









Informations données à titre indicatif et sous réserve de modifications éventuelles

 Département compresseurs	NUAIR FRANCE 45 rue du Ruisseau 38290 SAINT QUENTIN-FALLAVIER - FRANCE Tél : +33 4 74 94 90 70 - Fax : +33 4 74 94 13 95 www.nuair-france.com / Email : nuair@nuair-france.fr	Pages	3/5
		Ref.	FTB3800B-3M-3-4T-TECH-P
		Rev.	01
		Date	10/2023

SPECIFICATIONS ELECTRIQUES

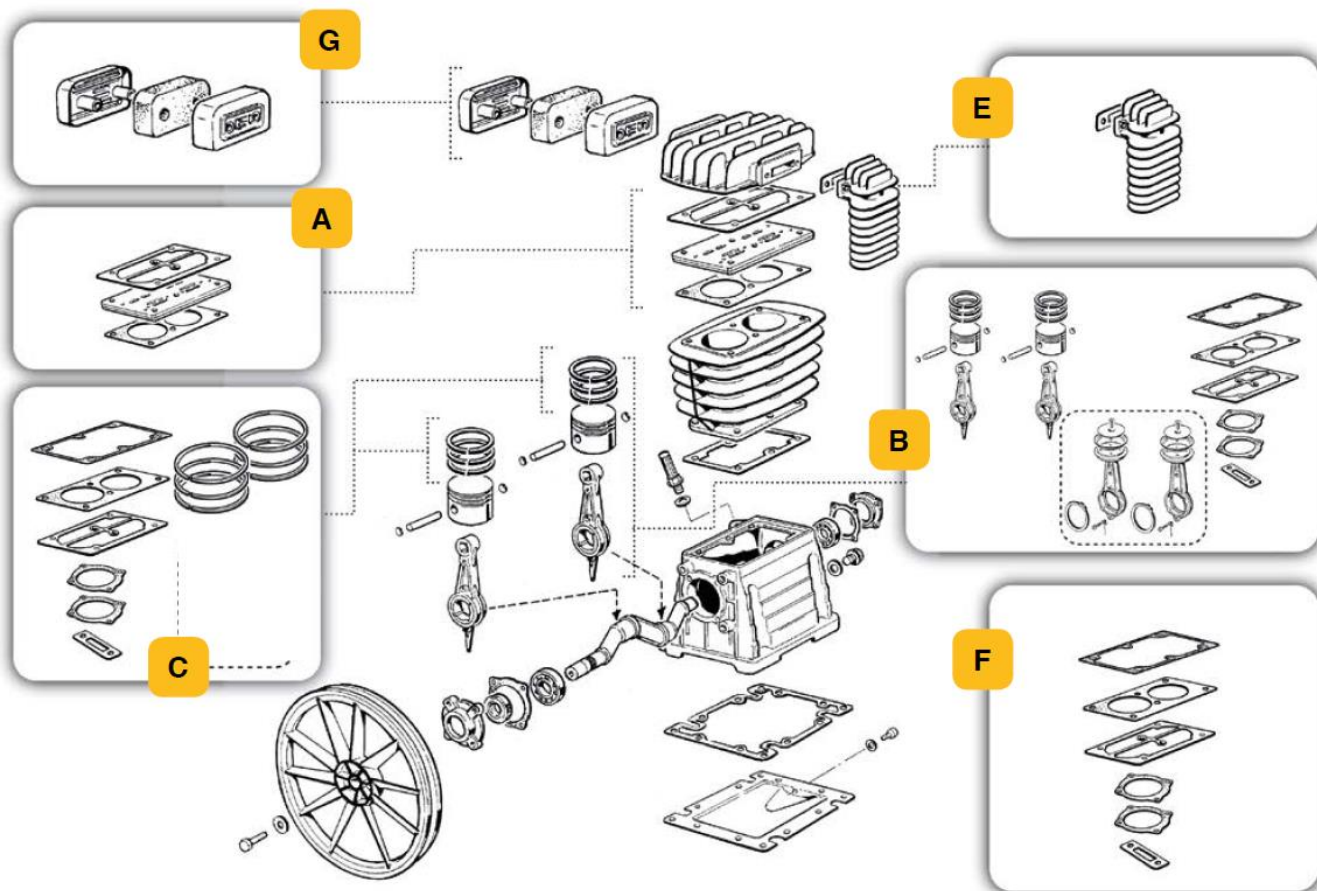
Puissance du compresseur		Intensités nominales	
		Triphasé	Monophasé
		380 V Tri	220 V
Ch.	kW	Ampères	Ampères
3	2,2	5	15,1
4	3	6,6	20
5,5	4	8,5	25,1
7,5	5,5	11,5	34,6
10	7,5	15,5	46,8

Etoile / Triangle ou démarrage direct					
Surintensité & Protection Court-circuit	Disjoncteur magnéto thermique retardé - Courbe D ou K Dimensionné pour : <p style="text-align: center;">X1,3 du courant nominal absorbé</p>				
	Fusible retardé (Type AM) Dimensionné pour : <p style="text-align: center;">X1,3 du courant nominal absorbé</p>				
Protection différentielle	Protection de mise à la terre (Interrupteur différentiel) Pour charge sinusoïdales - Type A ou C - avec : <p style="text-align: center;">Idn=0.03A</p> <div style="text-align: center;"> <table border="1" style="margin: auto;"> <tr> <td style="text-align: center;">AC</td> <td style="text-align: center;">A</td> </tr> <tr> <td style="text-align: center;"></td> <td style="text-align: center;"></td> </tr> </table> </div>	AC	A		
AC	A				
					

Informations données à titre indicatif et sous réserve de modifications éventuelles

 Département compresseurs	NUAIR FRANCE 45 rue du Ruisseau 38290 SAINT QUENTIN-FALLAVIER - FRANCE Tél : +33 4 74 94 90 70 - Fax : +33 4 74 94 13 95 www.nuair-france.com / Email : nuair@nuair-france.fr	Pages	4/5
		Ref.	FTB3800B-3M-3-4T-TECH-P
		Rev.	01
		Date	10/2023

KIT DE MAINTENANCE



Caractéristiques	Kit A	Kit B	Kit C	Kit E	Kit F	G	Oil
	Plaque à clapets équipée	Pistons équipés	Kit segments et joints	Collecteur final	Kit joints	Filtre à air	Quantité d'huile max (l)
						Rectangulaire	
B3800B - PRO	9434A66	9434B82	9434C09	9434E06	9434F07	9434M04	0,6

Afin d'optimiser l'utilisation du compresseur, nous recommandons de remplacer l'huile au moins une fois par an avec l'huile que nous préconisons.

Caractéristiques			Désignation	
		Code		
Piston	minérale	HP1M	HP1M	Huile minérale pour compresseurs à pistons - 1 litre
	synthétique	HP1S	600000019	Huile synthétique pour compresseurs à pistons - 1 litre

Informations données à titre indicatif et sous réserve de modifications éventuelles

 Département compresseurs	NUAIR FRANCE 45 rue du Ruisseau 38290 SAINT QUENTIN-FALLAVIER - FRANCE Tél : +33 4 74 94 90 70 - Fax : +33 4 74 94 13 95 www.nuair-france.com / Email : nuair@nuair-france.fr	Pages	5/5
		Ref.	FTB3800B-3M-3-4T-TECH-P
		Rev.	01
		Date	10/2023