

GYS ELECTRO-FORCE est le vérin de traction et de poussée haute performance conçu pour redresser rapidement tout type de choc de véhicule. Compact, usiné en acier trempé et alimenté par batterie, il garantit une autonomie étendue et une liberté de mouvement optimale. Ses trois forces réglables (5T, 7T, 9T) assurent une adaptation parfaite à chaque intervention, y compris face aux impacts les plus sévères.

UNE PUISSANCE MAÎTRISÉE POUR TOUS LES CHOCS

- Force réglable **jusqu'à 9 tonnes**, avec **3 niveaux** pour s'adapter avec précision à chaque choc.



3 → 9T

2 → 7T

1 → 5T



UNE AUTONOMIE TAILLÉE POUR L'ATELIER

- Autonomie étendue** grâce à sa batterie **Li-ion 20 V – 4 Ah**.
- Capable d'enchaîner jusqu'à **20 cycles** complets à **puissance maximale** (9T) avec une seule charge, garantissant une autonomie optimale.
- Connectique compatible avec les **batteries Makita 18 V**.
- Voyant intégré** pour **visualiser** facilement le niveau de charge de la batterie.

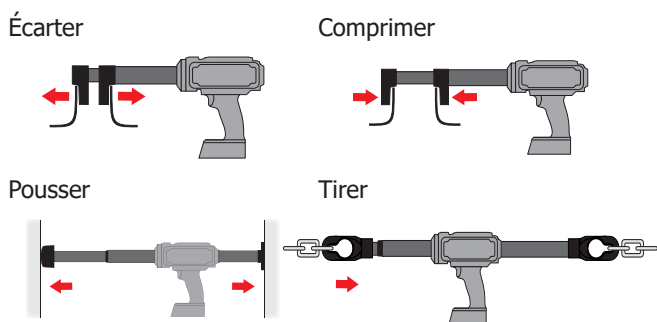
SÉCURITÉ ET CONFORT AU QUOTIDIEN

- Coque en caoutchouc** renforcée **pour amortir les chocs** et les **chutes**.
- Poignée grip** pour un confort d'utilisation au quotidien.
- Position neutre** pour **verrouiller l'appareil** en toute sécurité lorsqu'il n'est pas utilisé.

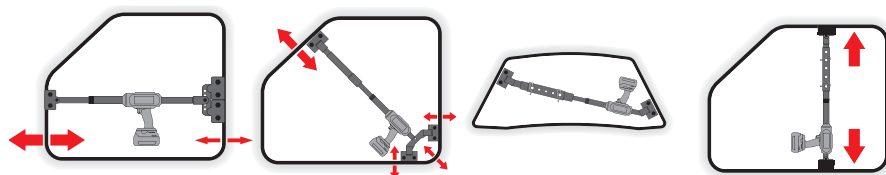
UN SEUL OUTIL POUR TOUS LES TYPES DE REDRESSAGE

Compact et très maniable, le GYS Electro-Force est idéal pour les zones difficiles d'accès. Il garantit des réparations rapides et sans contraintes de puissance grâce à ses kits d'accessoires répondant à tous les besoins du carrossier :

Applications



Kit accessoires (088900)



- 088894 - Livré en valise avec accessoires + batterie et chargeur



- 088900 - Kit accessoires en acier trempé usiné.

| | | | | | | | | | |
|--------------|--------------|--------------|--------|------|------|--------------|--------|----|--|
| | | | | | | | | | |
| 65 mm/s → 9T | 52 mm/s → 7T | 40 mm/s → 5T | 130 mm | 4 kg | 1 kg | cm | Li-ion | kg | |
| | | | | | | 36 x 22 x 10 | 20 V | 18 | |

MADE in FRANCE

www.gys.fr